

# American Standard

## SÉRIE C

Divers accessoires de salle de bains

PORTE-SERVIETTES DE 457,2 MM (18")

PORTE-SERVIETTES DE 609,6 MM (24")

ANNEAU PORTE-SERVIETTES

DOUBLE CROCHET À VÊTEMENTS

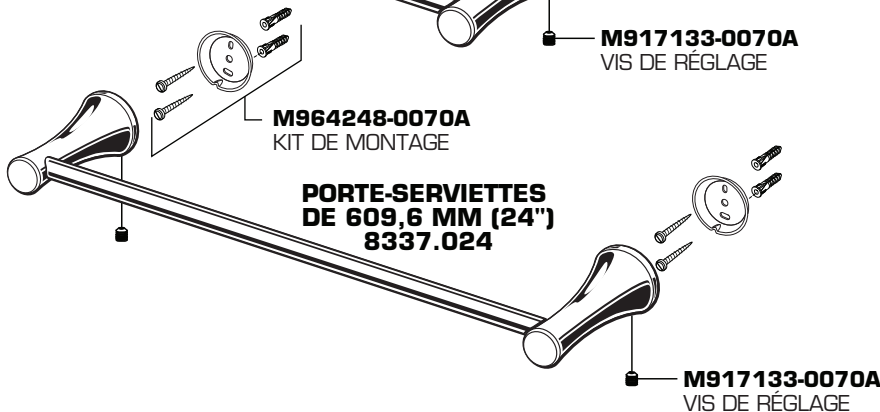
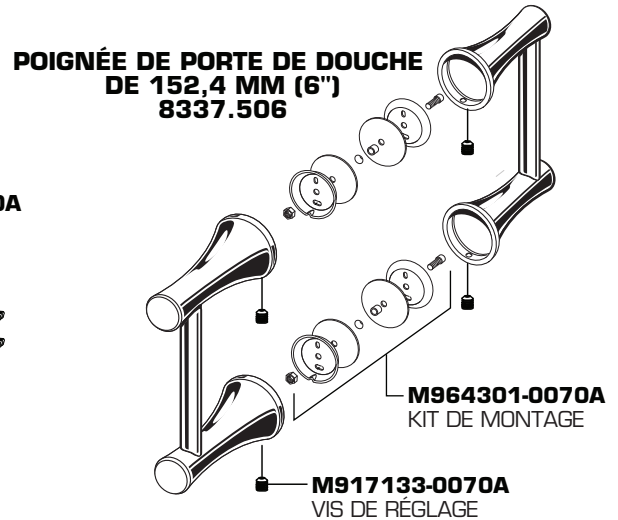
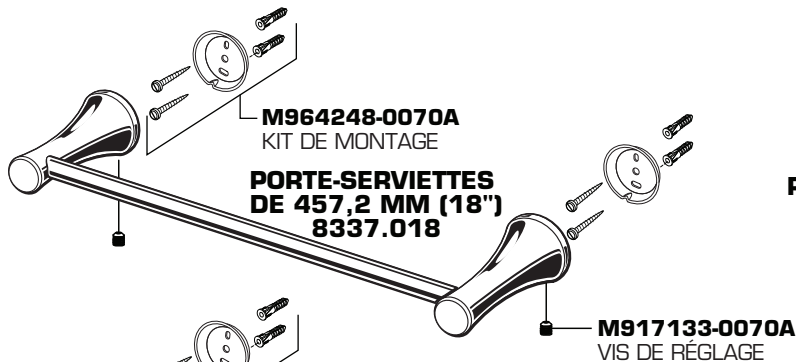
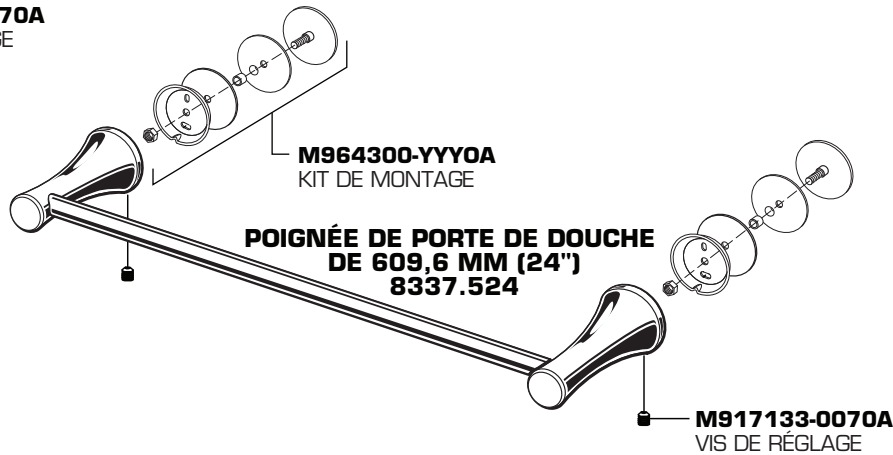
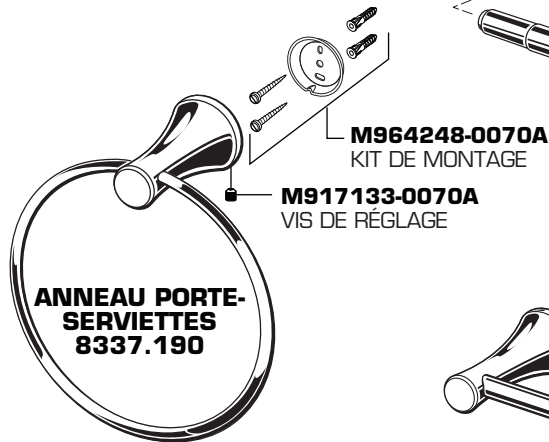
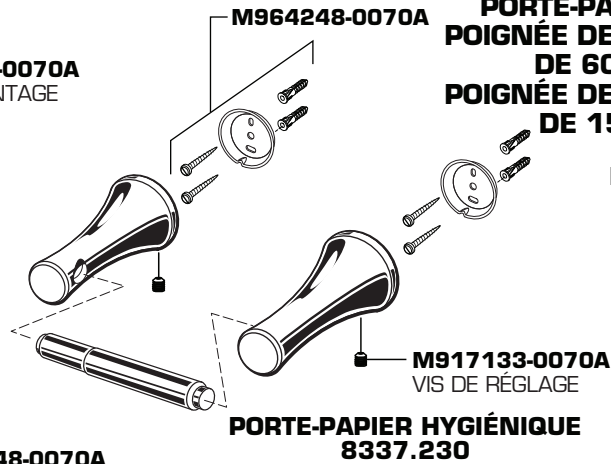
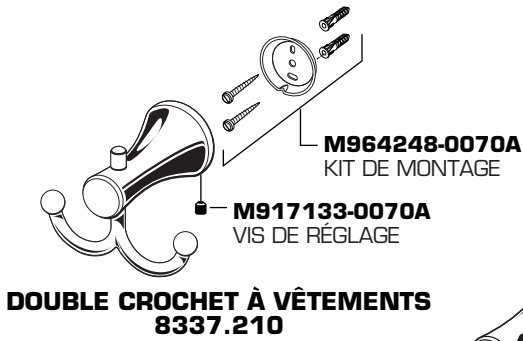
PORTE-PAPIER HYGIÉNIQUE

POIGNÉE DE PORTE DE DOUCHE DE 609,6 MM (24")

POIGNÉE DE PORTE DE DOUCHE DE 152,4 MM (6")

### NUMÉROS DE MODÈLES

8337.018
8337.024
8337.190
8337.210
8337.230
8337.524
8337.506



Remplacez "YYY" par le code de finition approprié

CHROME	002
BRONZE HUILÉ	224
NICKEL SATINÉ	295



LIGNE D'ASSISTANCE TÉLÉPHONIQUE  
Pour toute information et réponse à vos questions, appelez le numéro gratuit :  
1-800-442-1902  
Tous les jours de la semaine de 8 h 00 à 20 h 00 HNE  
AU MEXIQUE 01-800-839-12-00  
AU CANADA 1-800-387-0369 (TORONTO 1-905-306-1093)  
Tous les jours de la semaine de 8 h 00 à 19 h 00 HNE

Les noms de produits mentionnés ici sont des marques commerciales d'American Standard Inc.  
© AS America, Inc. 2012

M965366\_Fr RÉV. 1.1