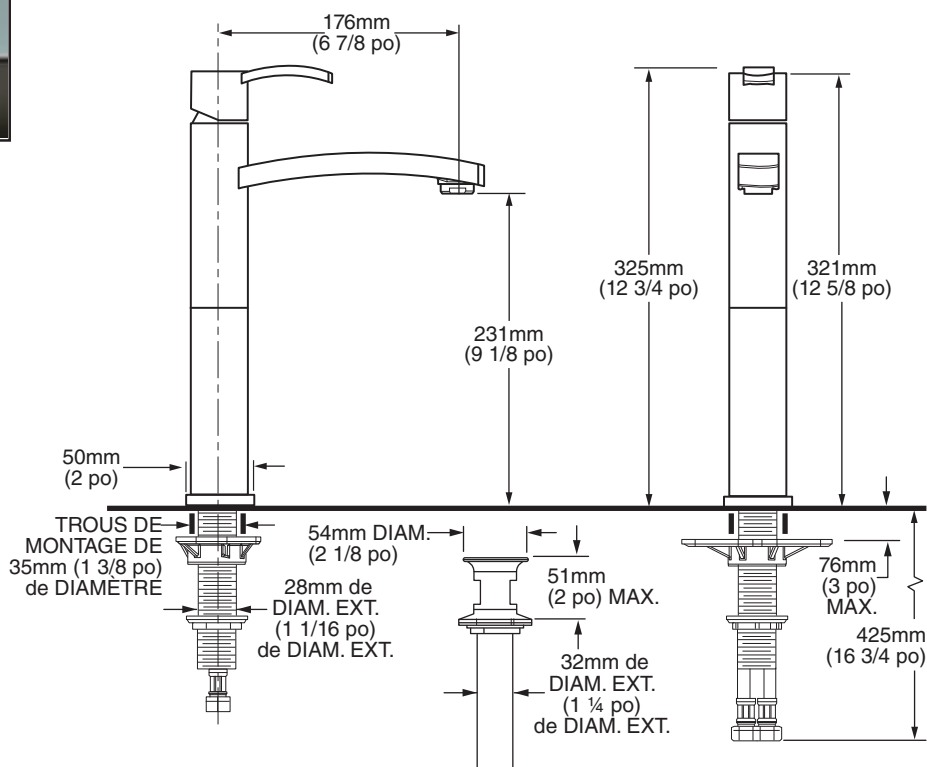




NUMÉRO DE MODÈLE :

- 7431 152 Robinet à levier unique Boulevard**
 Renvoi à grille
- 7431 151 Robinet à levier unique Boulevard**
 Sans renvoi



DESCRIPTION GÉNÉRALE :

Corps en laiton. Cartouche de robinet à disque céramique de 35mm sans rondelle avec butée de limite d'eau chaude intégrale. Tuyaux d'alimentation en eau flexibles tressés avec raccords à compression de 3/8 po. Débit maximum de 1,25 gpc (1,5 gpc US)/5,7 L/min.

CARACTÉRISTIQUES DU PRODUIT :

Construction en laiton : Durable. Facile d'entretien. Idéal pour le contact prolongé avec l'eau.

Cartouche de robinet à disque céramique : Garantit un fonctionnement en douceur du levier et un rendement antigoutte pour toute la durée de vie du dispositif.

Butée de limite de température réglable : Limite la quantité d'eau chaude qui sera mélangée avec l'eau froide. Réduit le risque d'échaudage accidentel.

Faible teneur en plomb : Respecte la norme 61/section 9 NSF, annexe G, et Prop 65 sur le plomb.

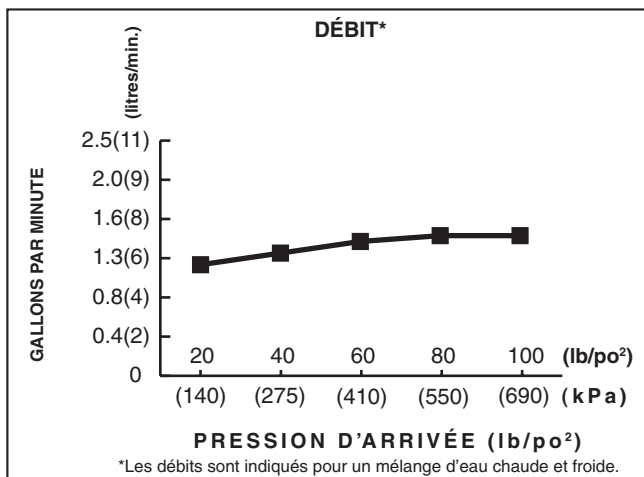
Choix de finis : chrome poli ou nickel satiné (PVD).

Garantie à vie limitée.

CODES ET NORMES

Ces produits respectent ou dépassent les normes et codes suivants :

ANSI A117.1
ASME A112.18.1
NSF 61
IAPMO (cUPC)



Numéro de produit	Description	Options de fini	
		Chrome poli	Nickel satiné (PVD)
		002	295
7431 152	Robinet monobloc à levier unique Boulevard avec renvoi à grille.		
7431 151	Robinet monobloc à levier unique Boulevard sans renvoi.		